

料号命名规则

产品名称例: S* 102 F A 0 F A 001

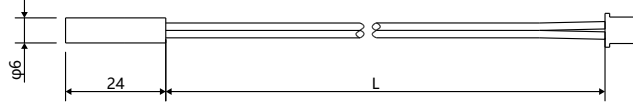
系列		Tolerance of R ₂₅		Tolerance of B Value		
组合式	S*	螺丝固定式 (Screw-On Type)	F	±1%	F	±1%
	E*	环氧树脂涂层式 (Epoxy Coating Type)	G	±2%	G	±2%
	M*	金属头部定制型 (Metal Head Type)	H	±3%	H	±3%
	P*	塑料管壳型 (Plastic Tube shell Type)	J	±5%	J	±5%
	C*	元件加导线型 (Component Add Wire Type)				
分立式	GA	玻璃封装轴向型 (Glass axial)				
	GR	玻璃封装径向型 (Glass Radial)				
	FR	绝缘薄膜径向型 (Film Radial)				
	ER	环氧径向型 (Epoxy Radial)				
贴片式	0201	贴片0201 (SMD 0201)				
	0402	贴片0402 (SMD 0402)				
	0603	贴片0603 (SMD 0603)				
	0805	贴片0805 (SMD 0805)				
芯片	0.76MM	0.76*0.76*0.27				
	1.1MM	1.1*1.1*0.47				
Zero Power Resistance at 25°C		B值定义		Application & Process coding Based on customer		
102	10x10 ² Ω=1 KΩ	A	B _{25/50}	A	电动工具	
103	10x10 ³ Ω=10 KΩ	B	B _{25/85}	B	工业控制电机	
473	47x10 ³ Ω=47 KΩ	C	B _{0/50}	C	光伏逆变器	
		D	B _{0/100}	D	汽车电子	
		E	B _{100/200}	E	家电	
		F	B _{0/25}	F	火灾报警	
		G	B _{50/100}	G	通讯	
				H	智能马桶	
				I	医疗	
		B Value		Serial number		
		0	3380	001		
		1	3435	002		
		2	3950	003		
		3	3975	004		
		4	4050			
		5	4300			
		6	4455			

MT (T: tube 管型)



保护管其他种类: $\phi 4 * L24/\phi 5 * L24$ 还有其他

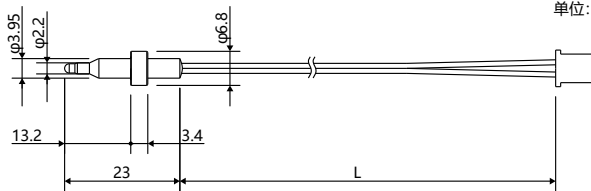
单位: mm



感热部: 铜
电线: 交联聚乙烯平行电线/聚氯乙烯平行电线/交联聚乙烯双重绝缘电线/聚氯乙烯双重绝缘电线

特点	<ul style="list-style-type: none"> 铜管里密封ER型环氧热敏电阻或GR玻封热敏 可以用的保护管种类丰富
用途例	家居空调、其他工业应用
工作温度范围	-30 ~ +120°C
热时间常数	典型值约7秒钟(搅拌水中)
耗散常数	※根据具体型号
耐电压	AC1200V 1秒钟(典型值)
绝缘电阻	DC500V 100MΩ以上
电阻值	※各种电阻典型值均能对应
B值	※各种B典型值均能对应

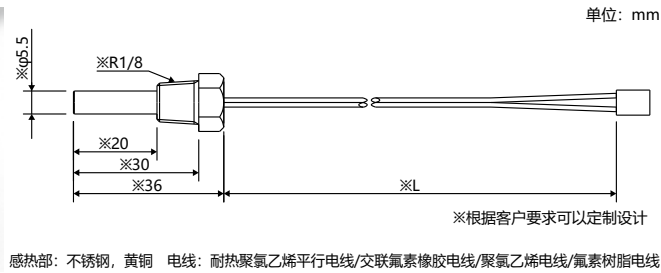
MB (B: bullet 子弹型)



单位: mm

特点	<ul style="list-style-type: none"> 采用薄不锈钢管端子 响应速度快 高耐久
用途例	热水器, 热泵热水器, 咖啡机, 智能马桶座(瞬间式冷水入口)等的水温检测
工作温度范围	-20 ~ +120°C(除连接口)
热时间常数	$\tau = 1.2$ 秒钟以下
耗散常数	※根据具体型号
耐电压	AC1200V 1秒钟(典型值)
绝缘电阻	DC500V 100MΩ以上
电阻值	※各种电阻典型值均能对应
B值	※各种B典型值均能对应

MA(A: auger type 螺旋型)



特点

◆ 由于不锈钢保护管里搭载玻璃封装热敏电阻, 机械强度和耐湿性优越 ◆ 可以定制设计尺寸

用途例

工业设备、液体温度测量, 螺杆式温度传感器, 可用于水箱或油箱

工作温度范围

-20 ~ +105°C

热时间常数

$\tau \approx 5$ 秒钟(搅拌水中)

耗散常数

$\delta \approx 3.5$ mW/°C

耐电压

AC1200V 1秒钟(典型值)

绝缘电阻

DC500V 100M Ω 以上

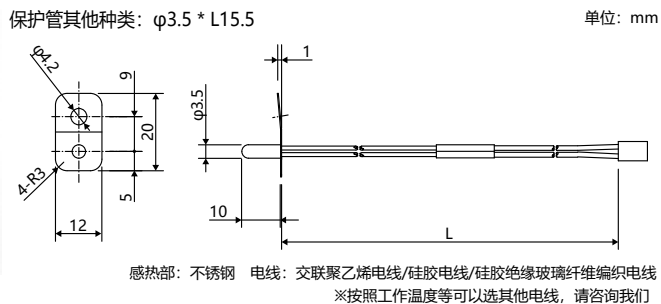
电阻值

※各种电阻典型值均能对应

B值

※各种B典型值均能对应

MF(F: flange 法兰)



特点

◆ 采用耐热型玻璃封装热敏电阻

用途例

烤箱箱内温度·蒸气检测, 暖房机内部温度检测

工作温度范围

-20 ~ +300°C

热时间常数

$\tau \approx 80$ 秒钟, $\tau = 7$ 秒钟以下(油里浸渍至固定支架部)

耗散常数

$\delta \approx 3$ mW/°C

耐电压

AC1200V 1秒钟(典型值)

绝缘电阻

DC500V 100M Ω 以上

电阻值

※各种电阻典型值均能对应

B值

※各种B典型值均能对应