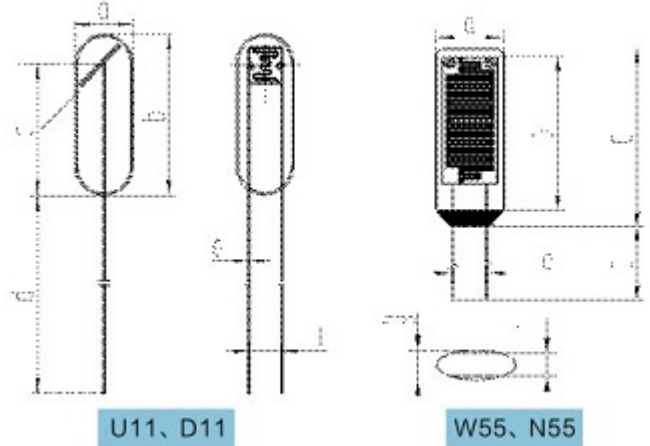
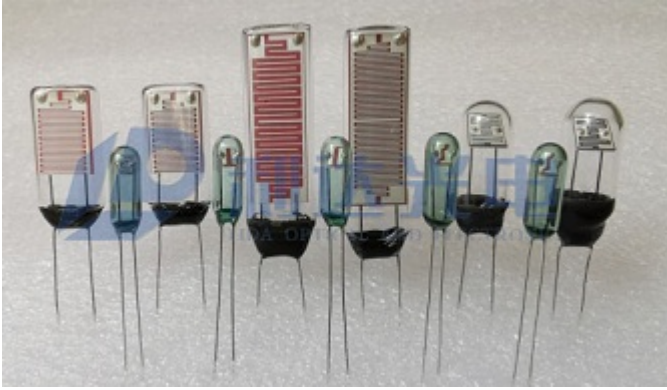


# 玻璃壳封装光敏电阻 glass package photoresistors



U11、D11

W55、N55

25°C电参数值 ELECTRO-OPTICAL CHARACTERISTICS @25°C

型号 Type	亮电阻 Light Resistance [10Lux] [KΩ]	暗电阻 Dark Resistance Min.[5s] [MΩ]	$\gamma_{10}^{100}$ typ.	使用温度 $T_{op}$ range [°C]	最大 电压 $V_{max}$ [V]	最大 功率 $P_{max}$ [mW]	光谱 峰值 $\lambda_{peak}$ [nm]	外形尺寸 PACKAGE DIMENSIONS (mm)
U11	U116012	20-50	0.36	0.7	-30~+70	150	50	a : $\Phi$ 5.2 b : 15 c : 12 d : 37 e : $\Phi$ 0.4 f : 2.1
	U116013	35-220	1.2	0.85	-30~+70	150	50	
	U116014	150-1000	3	0.95	-30~+70	150	50	
	U116032	100-320	3	0.7	-30~+70	400	50	
	U116033	250-1100	6	0.85	-30~+70	400	50	
D11	D116011	1.3-2.5	0.03	0.6	-30~+70	100	150	a : $\Phi$ 9.3 b : 24 c : 17 d : 20 e : $\Phi$ 0.4 f : 5
	D116012	2-6	0.09	0.7	-30~+70	100	150	
	D117212	8-60	1.5	1	-30~+70	50	100	
W55	W556011	0.7-2	0.03	0.65	-30~+70	250	250	a : 12 b : 21 c : 27 d : 25 e : 6 f : 4.5 g : 6.0MAX
	W556012	1.8-6	0.15	0.75	-30~+70	250	250	
	W556013	5-30	1.5	0.85	-30~+70	250	250	
N55	N556011	2-8	0.2	0.65	-30~+70	250	250	a : 12 b : 36 c : 42 d : 27 e : 6 f : 4.5 g : 6.0MAX