

当前位置：首页>产品中心>热释电红外传感器



YS312

热释电红外传感器

热释电红外传感器

输出方式：数字信号输出

窗口尺寸：3*4mm

感应距离：10M（透镜SB-F-02）不同

距离详见透镜选型

感应角度：120°（水平方向）

工作电压：2.2-5.5V

静态功耗：<15uA

推荐配套IC：定制化单片机



产品概述

森霸YS312型号是将AD芯片与人体探测敏感元都集成在电磁屏蔽罩内的热释电红外传感器。人体探测敏感元将感应到的人体移动信号传输到AD芯片上，其通过采集、滤波等输出

产品特性

16位数字信号输出
单线串行数据
低功耗

16位数字信号，并通过外围电路的单片机实现
相关功能。

数据参数

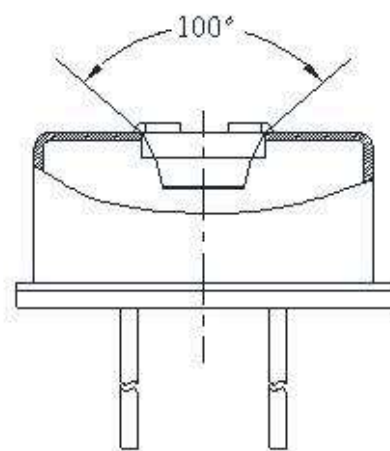
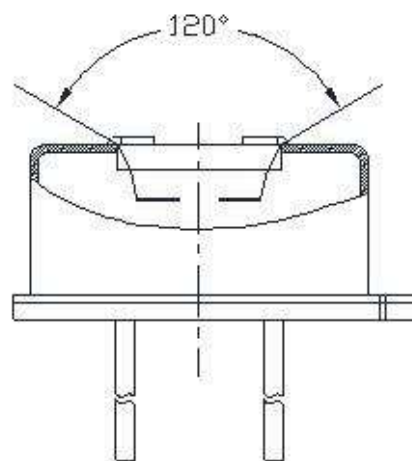
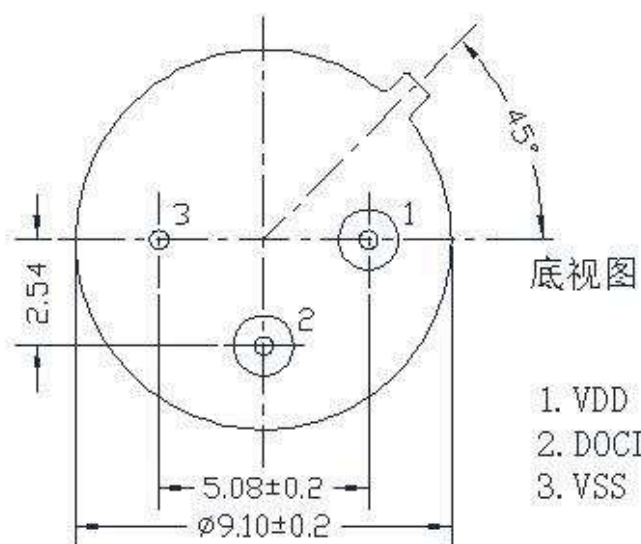
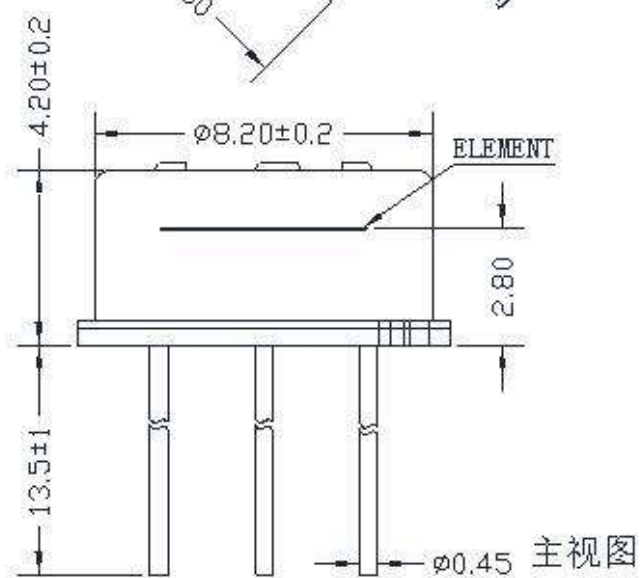
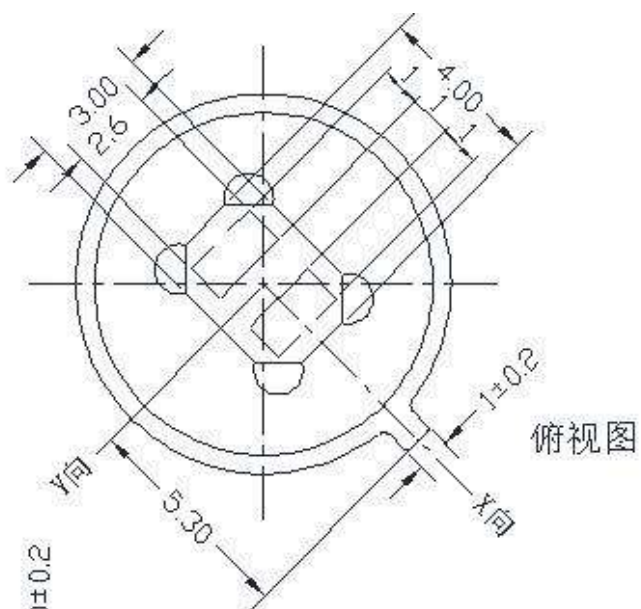
1.极限值（超过下面表格中数值造成器件的永久性损坏）

参量	符号	最小值	最大值	单位
工作温度	TST	-30	70	°C
任何引脚极限	Into	-100	100	MA
存储温度	TST	-40	80	°C

2.工作条件 (T=25°C, Vdd=3V, 除另有规定外)

参量	符号	最小值	典型值	最大值	单位
电源电压	VDD	2.2	3.3	5.5	V
工作电流	IDD	5	10	20	μA
ADC分辨率			16		Bits
探测波长	λ	5		14	um
低通滤波器截止频率				7	Hz
高通滤波器截止频率				0.44	Hz

产品尺寸图



注意事项

传感器的出厂参数，均在标准黑体及稳定测试环境下经过数分钟稳定时间后测试取得。

传感器需结合菲涅尔透镜使用达到理想的感应角度及感应距离。

传感器的感应距离与环境温湿度、采集目标的温度和移动方向、菲涅尔透镜、放大倍数设置均有直接关系，使用时请综合考虑。

传感器内部敏感元件较为薄脆，使用时请轻拿轻放，高频震动或跌落撞击可能导致敏感元件发生断裂。

传感器窗口为硅基半导体特殊材料真空镀膜滤光镜片，使用时请勿用手或硬物直接接触。

传感器窗口选型：模拟直插双元产品：S：3*4mm，B：3.8*5mm，数字直插双元产品：S：3*4mm，L：3.8*5mm，M：4.2*5.2mm,直插四元产品：X：4*4mm，Q：4.9*4.9mm。详情请与业务员沟通。

传感器引线长度选型：常规默认13.5mm，如有其他需求可详询业务员，支持定制引线长度。

传感器其他详细信息请详见产品说明书。