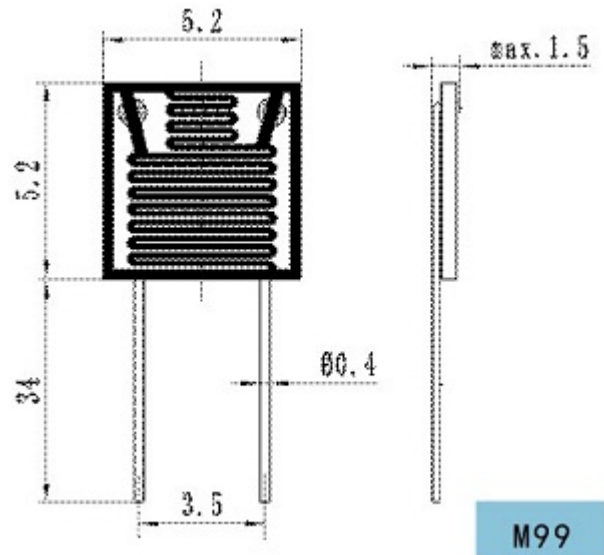
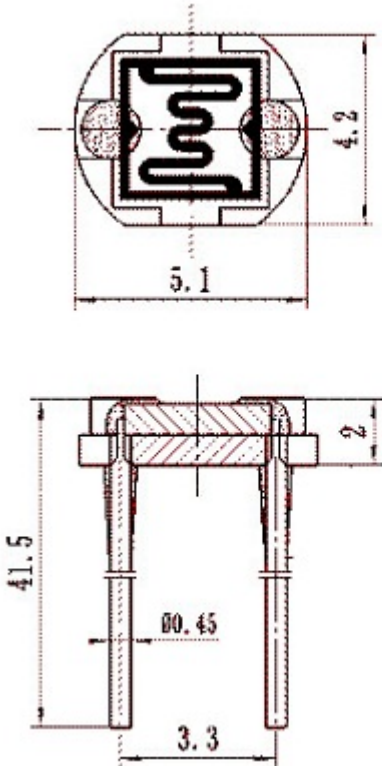
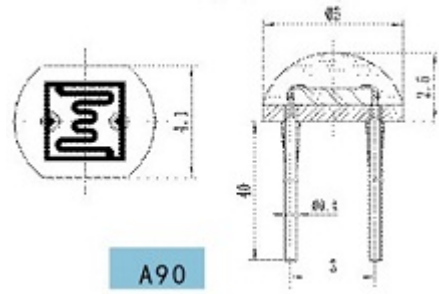
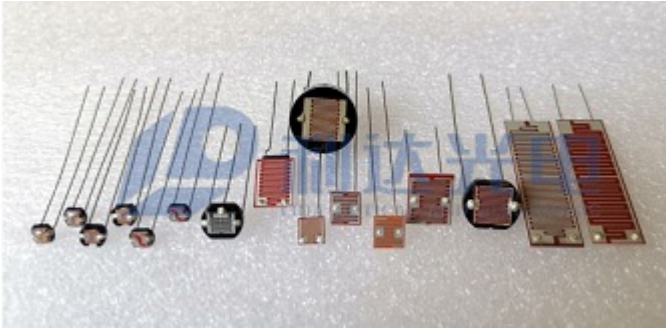
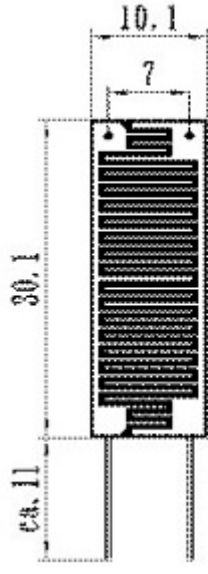
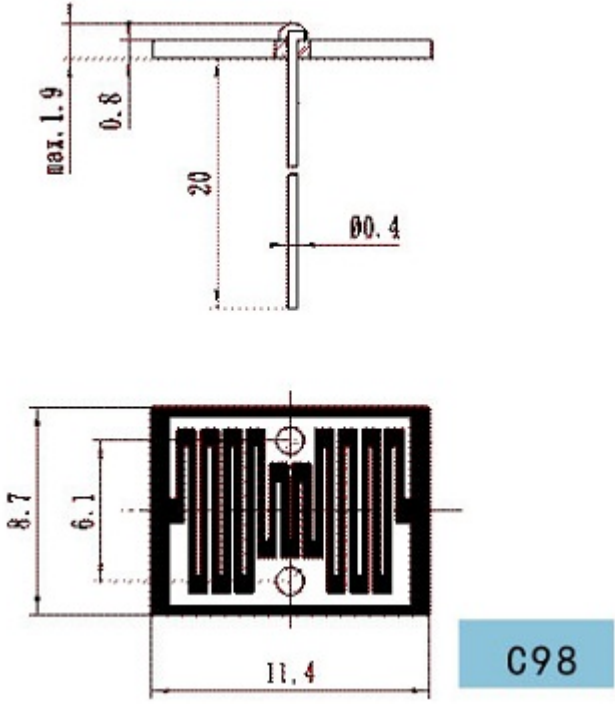


环氧树脂封装型光敏电阻系列2 Resin Package Photocells Series2

尺寸单位：毫米 DIMENSIONS

UNIT:mm





25°C电参数值 ELECTRO-OPTICAL CHARACTERISTICS @25°C

型号 Type	亮电阻 Light Resistance [10Lux] [KΩ]	暗电阻 Dark Resistance Min .[5s] [MΩ]	γ_{10}^{100} typ.	使用温度 T_{OP} range [°C]	最大电 压 V_{max} [V]	最大功 率 P_{max} [mW]	光谱峰值 λ_{peak} [nm]	
A90	A906009	4-11	0.12	0.65	-30~+70	100	90	600
	A906011	9-20	0.18	0.65	-30~+70	150	90	600
	A906012	16-33	0.5	0.7	-30~+70	150	90	600
	A906013	27-94	1.5	0.8	-30~+70	150	90	600
	A906014	77-340	5	0.85	-30~+70	150	90	600
	A906031	60-130	1.2	0.65	-30~+70	300	90	600
	A906032	120-210	3	0.7	-30~+70	300	90	600
	A906033	200-580	9	0.8	-30~+70	300	90	600
	A906034	500-1200	15	0.85	-30~+70	300	90	600
	A905012	18-44	0.45	0.65	-30~+70	150	90	530
	A905013	36-88	1.2	0.7	-30~+70	150	90	530
	A905014	70-200	3	0.75	-30~+70	150	90	530
A99	A995009	4-11	0.12	0.65	-30~+70	100	90	530
	A995011	9-22	0.15	0.6	-30~+70	150	90	530
	A995012	18-44	0.45	0.65	-30~+70	150	90	530
	A995013	36-88	1.2	0.75	-30~+70	150	90	530
	A995014	77-200	3	0.75	-30~+70	150	90	530
M99	M996011A	1.5-5.0	0.15	0.7	-30~+70	100	200	600
	M996011B	0.8-2.0	0.15	0.65	-30~+70	100	200	600
C98	C986022	1.5-7	0.6	0.7	-30~+70	150	400	600
	C986023	5-12	0.6	0.75	-30~+70	150	400	600
N99	N996011	2-8	0.2	0.65	-30~+70	250	250	600
	N996012	5-10	0.5	0.7	-30~+70	250	250	600
	N996013	10-50	1	0.8	-30~+70	250	250	600